



Ditec ARC

Portes à battant

(Instructions originales)

IP1725FR
Manuel Technique

Tous les droits relatifs à ce matériel sont la propriété exclusive d'Entrematic Group AB. Bien que les contenus de cette publication aient été rédigés avec le plus grand soin, Entrematic Group AB ne saurait être tenue responsable en cas de dommages dérivant d'erreurs ou d'omissions éventuelles.

Nous nous réservons le droit d'apporter des modifications éventuelles sans préavis. Toute copie, reproduction, retouche ou modification est expressément interdite sans l'accord écrit préalable d'Entrematic Group AB.

Sommaire

Argument	Page
1. Consignes générales de sécurité	38
2. Déclaration d'incorporation des quasi-machines	40
2.1 Directive machines	40
3. Données techniques	41
3.1 Mode d'emploi	41
4. Installation type	42
4.1 Dimensions	43
5. Installation	44
5.1 Contrôles préliminaires	44
5.2 Fixation des brides	44
6. Raccordements électriques	46
7. Plan d'entretien ordinaire	46
Instructions d'utilisation	47
Consignes générales de sécurité	47
Instructions de déverrouillage manuel	49

Légende



Ce symbole indique les instructions ou remarques relatives à la sécurité qui doit faire l'objet d'une attention particulière.



Ce symbole indique des informations utiles pour le fonctionnement correct du produit.

1. Consignes générales de sécurité



Le non-respect des informations contenues dans le présent manuel peut donner lieu à des accidents personnels ou à des endommagements de l'appareil.

Conserver les présentes instructions pour de futures consultations

Le présent manuel d'installation s'adresse uniquement à un personnel qualifié.

L'installation, les raccordements électriques et les réglages doivent être effectués par un personnel qualifié selon les règles de la bonne technique et conformément aux normes en vigueur. Lire les instructions avec beaucoup d'attention avant d'installer le produit.

Une mauvaise installation peut être source de danger.



Les matériaux qui composent l'emballage (plastique, polystyrène, etc.) ne doivent pas être abandonnés dans la nature ni laissés à la portée des enfants car ils représentent des risques de danger.

Avant de commencer l'installation contrôler l'intégrité du produit.

Ne jamais installer le produit dans un milieu de travail ou une atmosphère explosive : la présence de gaz ou de fumées inflammables représente un grave danger pour la sécurité.

Avant d'installer la motorisation, effectuer toutes les modifications structurelles nécessaires à l'installation des dispositifs de sécurité, à la protection et à la séparation de toutes les zones avec risque d'écrasement, cisaillement entraînement et danger en général.

Contrôler si la structure existante est suffisamment solide et stable. Le fabricant de la motorisation n'est pas responsable de la non-observation des règles de la bonne technique en ce qui concerne la construction des portes et des portails à motoriser, ainsi que des déformations qui pourraient se produire lors de l'utilisation.

Les dispositifs de sécurité (cellules photoélectriques, bourrelets sensibles, arrêts d'urgence, etc.) doivent être installés en tenant en considération : les normes et les directives en vigueur, les critères de la bonne technique, le milieu où a lieu l'installation, la logique de fonctionnement du système et les forces développées par la porte ou le portail motorisé.

Les dispositifs de sécurité doivent protéger toutes les zones éventuelles des risques d'écrasement, cisaillement, entraînement et danger en général de la porte ou du portail motorisé.

Appliquer les signalisations prévues par les normes en vigueur pour indiquer les zones dangereuses.



Chaque installation doit indiquer de manière visible les données d'identification de la porte ou du portail motorisé.

Si nécessaire, relier la porte ou les portails motorisés à une installation de mise à la terre efficace effectuée comme indiqué par les normes de sécurité en vigueur.

Durant les interventions d'installation, entretien et réparation, couper l'alimentation avant d'ouvrir le couvercle pour accéder aux pièces électriques.

Le retrait du carter de protection de l'automatisme doit être effectué exclusivement par un personnel qualifié.



Pour la manipulation des pièces électriques porter des bracelets conducteurs antistatiques reliés à terre. Le fabricant de la motorisation décline toute responsabilité pour toute installation de composants incompatibles du point de vue de la sécurité et du bon fonctionnement. Pour l'éventuelle réparation ou remplacement des produits seules des pièces de rechange originales devront être utilisées.

L'installateur doit fournir à l'utilisateur toutes les informations relatives au fonctionnement automatique, manuel et d'urgence de la porte ou du portail motorisés, de même que le mode d'emploi de l'installation.

Consignes générales de sécurité pour l'utilisateur



Les présentes consignes sont partie intégrante et essentielle du produit et doivent être remises à l'utilisateur. Il est indispensable de les lire avec beaucoup d'attention car elles donnent des indications importantes sur la sécurité, l'utilisation et l'entretien de l'installation. Il est nécessaire de conserver ces instructions et de les transmettre à tout nouveau propriétaire de l'installation. Ce produit n'est destiné qu'à l'utilisation pour laquelle il a été conçu.

Toute autre utilisation doit être considérée comme impropre et donc dangereuse. Le fabricant ne peut pas être considéré responsable d'éventuels dommages causés par un usage impropre, irrationnel ou erroné.

Éviter d'opérer près des charnières ou des organes mécaniques en mouvement. Ne jamais se mettre dans le rayon d'action de la porte ou du portail motorisé(e) pendant qu'il/elle est en mouvement.

Ne jamais s'opposer au mouvement de la porte ou du portail motorisé(e) car cette manœuvre est très dangereuse.

La porte ou le portail motorisé(e) peut être utilisé(e) par les enfants à partir de 8 ans ainsi que par les personnes aux capacités physiques, sensorielles ou mentales réduites ou par les personnes manquant de connaissances ou d'expérience sous réserve d'une surveillance appropriée ou après avoir reçu des instructions relatives à une utilisation en toute sécurité de l'appareil et à la compréhension des dangers qu'il comporte.

Les enfants doivent être surveillés pour s'assurer qu'ils ne jouent pas avec l'appareil et pour éviter qu'ils jouent ou qu'ils se trouvent dans le rayon d'action de la porte ou du portail motorisé(e).

Tenir hors de la portée des enfants les radiocommandes et/ou tout autre dispositif de commande pour éviter que la porte ou le portail motorisé(e) puisse être actionné(e) involontairement.

En cas de défaut ou de dysfonctionnement du produit, désactiver l'interrupteur d'alimentation et ne jamais essayer de le réparer ou d'intervenir directement, mais s'adresser uniquement à un personnel qualifié. Le non respect des indications ci-dessus peut créer des situations de danger. Toute réparation ou intervention technique doit être exécutée par un personnel qualifié.

Le nettoyage et l'entretien ne doivent pas être effectués par des enfants sans surveillance.

Afin de garantir l'efficacité et le bon fonctionnement de l'installation, suivre scrupuleusement les indications du constructeur en faisant effectuer périodiquement, par un personnel qualifié, l'entretien périodique de la porte ou du portail motorisé(e). En particulier il est conseillé de faire vérifier périodiquement le bon fonctionnement de tous les dispositifs de sécurité.

Les interventions d'installation, entretien et réparation doivent être documentées et gardées à disposition de l'utilisateur.

Effectuer les opérations de verrouillage et de déverrouillage des vantaux avec le moteur à l'arrêt. Ne jamais entrer dans le rayon d'action du vantail.



Pour l'évacuation des appareils électriques et électroniques, des batteries et des accumulateurs, l'utilisateur devra remettre le produit aux centres de collecte différenciée mis en place par les administrations communales.

2 Déclaration d'incorporation des quasi-machines

(Directive 2006/42/CE, Annexe II-B)

Le constructeur Entrematic Group AB sis à Lodjursgatan 10, SE-261 44 Landskrona, Sweden, déclare que l'automatisme pour portails battant de type Ditec ARC:

- est construit pour être installé dans un portail manuel pour constituer une machine au sens de la Directive 2006/42/CE. Le fabricant du portail motorisé doit déclarer la conformité au sens de la Directive 2006/42/CE (annexe II-A), avant la mise en service de la machine ;
- est conforme aux conditions requises de sécurité applicables et indiquées à l'annexe I, chapitre 1 de la Directive 2006/42/CE ;
- est conforme à la Directive Basse Tension 2006/95/CE ;
- est conforme à la Directive Compatibilité Électromagnétique 2004/108/CE ;
- est conforme à la Directive R&TTE 1999/5/CE ;
- la documentation technique est conforme à l'annexe VII-B de la Directive 2006/42/CE ;
- la documentation technique est gérée par Marco Pietro Zini sis à Via Mons. Banfi, 3 - 21042 Caronno Pertusella (VA) - ITALY ;
- une copie de la documentation technique sera fournie aux autorités nationales compétentes, sur demande dûment motivée.

Landskrona, 13-01-2013

Marco Pietro Zini
(Président Entrematic Automatos)



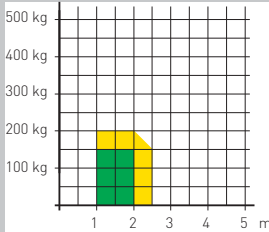
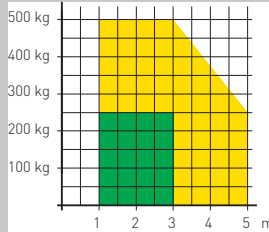


2.1 Directive machines

Aux termes de la Directive machines [2006/42/CE], l'installateur qui motorise une porte ou un portail a les mêmes obligations que le constructeur d'une machine et il doit, comme tel:

- rédiger le dossier technique qui devra contenir les documents indiqués à l'Annexe V de la Directive machines;
(Le dossier technique doit être conservé et mis à la disposition des autorités nationales compétentes pendant au moins dix ans à compter de la date de construction de la porte motorisée);
- rédiger la déclaration CE de conformité selon l'Annexe II-A de la Directive machines et la remettre au client;
- apposer la marque CE sur la porte motorisée aux termes du point 1.7.3 de l'Annexe I de la Directive machines.

3. Données techniques

	ARCBH	ARC1BH
Alimentation	24 V $\overline{\text{=}}$	24 V $\overline{\text{=}}$
Absorption	3 A	12 A
Couple	150 Nm	300 Nm
Temps de ouverture	15÷18 s / 90°	15÷30 s / 90°
Classe de service	4 - INTENSIF	4 - INTENSIF
Intermittence	S2 = 30 min S3 = 50%	S2 = 30 min S3 = 50%
Température	min -20° C max 55° C min -35° C max 55° C avec NIO actif	min -20° C max 55° C min -35° C max 55° C avec NIO actif
Degré de protection	IP54	IP54
Armoire électronique	E2HAR VIVAH	VIVAH
Indications d'utilisation m = longueur du vantail kg = poids du vantail  Dimensions limites  Dimensions recommandées		

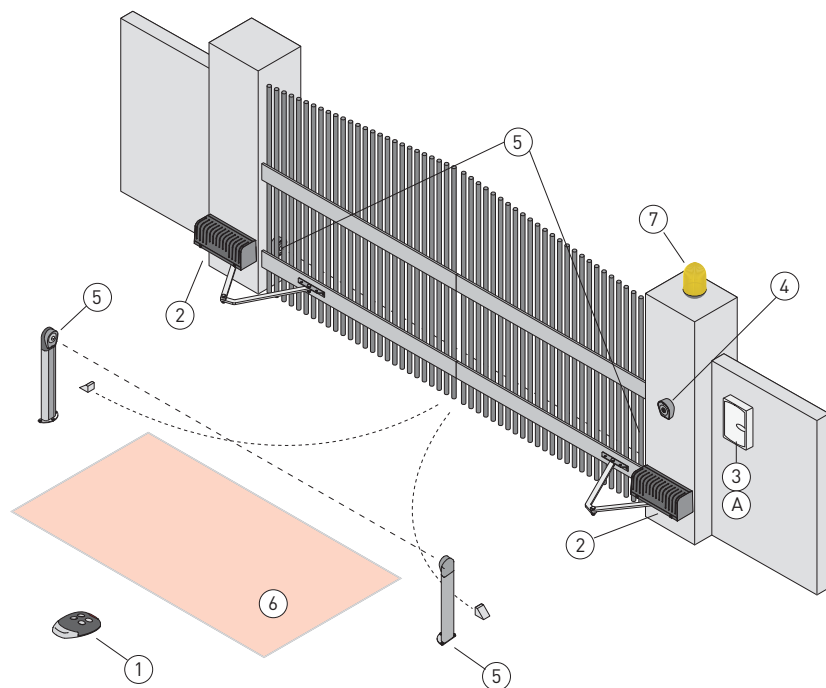
3.1 Mode d'emploi


Classe de service: 4 (minimum 10÷5 ans d'utilisation avec 100÷200 cycles par jour).

Utilisation: INTENSIF (Pour accès d'immeubles, bâtiments industriels, commerciaux, parkings avec passage pour véhicules ou passage piétons intensif).

- Les performances d'utilisation se reportent au poids recommandé (environ les 2/3 du poids maximum autorisé). L'utilisation avec le poids maximum autorisé pourrait porter à une baisse des performances indiquées plus haut.
- La classe de service, les temps d'utilisation et le nombre de cycles consécutifs ont une valeur purement indicative. Il s'agit de valeurs relevées statistiquement dans des conditions moyennes d'utilisation, n'offrant donc pas une précision absolue pour chaque cas spécifique.
- Chaque entrée automatique présente des éléments variables comme: frottements, compensations et conditions environnementales pouvant modifier fondamentalement aussi bien la durée que la qualité de fonctionnement de l'accès automatique ou d'une partie de ses éléments (entre autres, les automatismes). L'installateur est tenu d'adopter des coefficients de sécurité adaptés à chaque installation spécifique.

4. Installation type

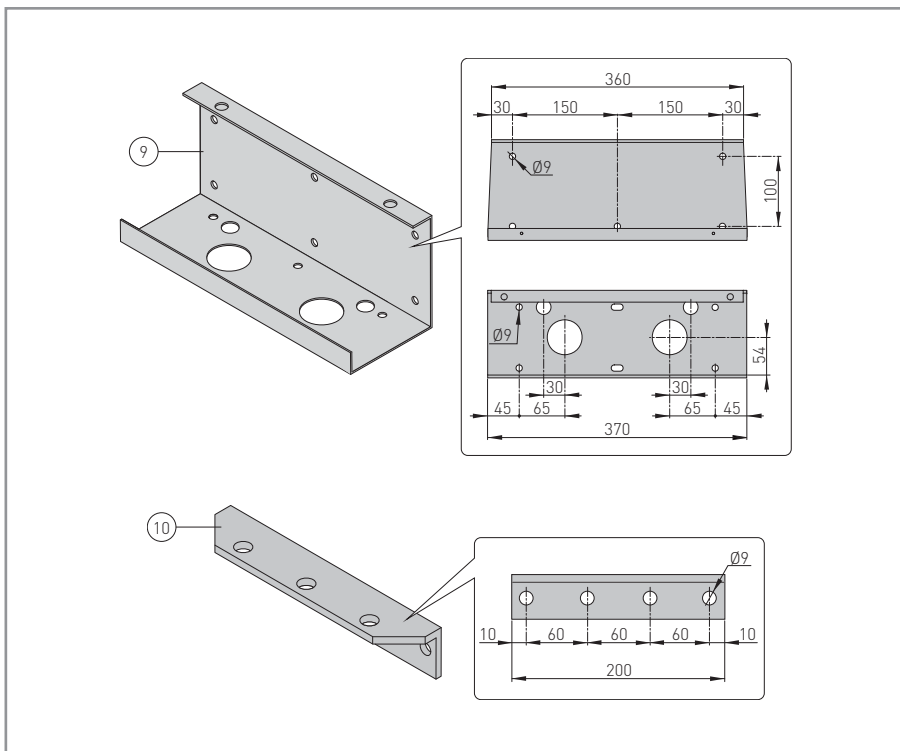
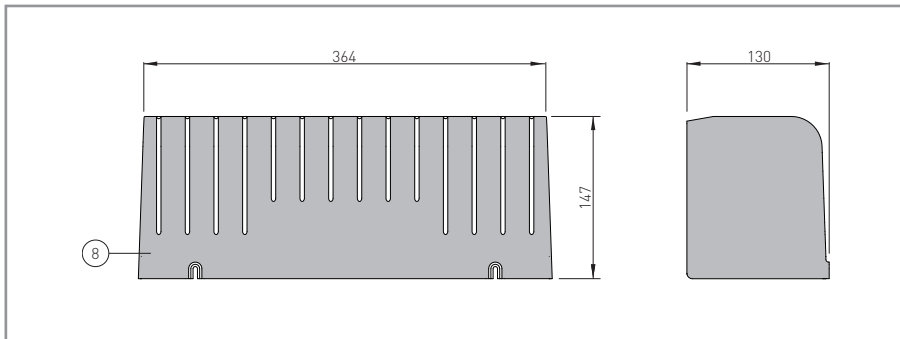


Réf.	Code	Description
1	GOL4	Radiocommande
2	ARCBH	Motoréducteur pour vantail jusqu'à 2,5 m
	ARC1BH	Motoréducteur pour vantail jusqu'à 5 m
3	E2HAR	Armoire électronique con receptr incorporé
	VIVAH	Armoire électronique
4	XEL5	Sélecteur à clé
	GOL4M	Clavier de commande via radio
5	XEL2	Cellules photoélectriques
	LAB4	Cellules photoélectriques IP55
6	LAB9	Détecteur à spire magnétique de contrôle du passage
7	LAMPH	Lampe clignotante
A		Relier l'alimentation à un interrupteur omnipolaire de type homologué avec distance d'ouverture des contacts d'au moins 3 mm (non fourni par DITEC). Pour le raccordement au réseau, utiliser un conduit indépendant et séparé des raccordements aux dispositifs de commande et de sécurité.



REMARQUE: la garantie de fonctionnement et les performances spécifiées ne s'obtiennent qu'avec les accessoires et les dispositifs de sécurité DITEC.

4.1 Dimensions



Réf.	Description
8	Couverche
9	Plaque de fixation
10	Patte de fixation du portail

5. Installation

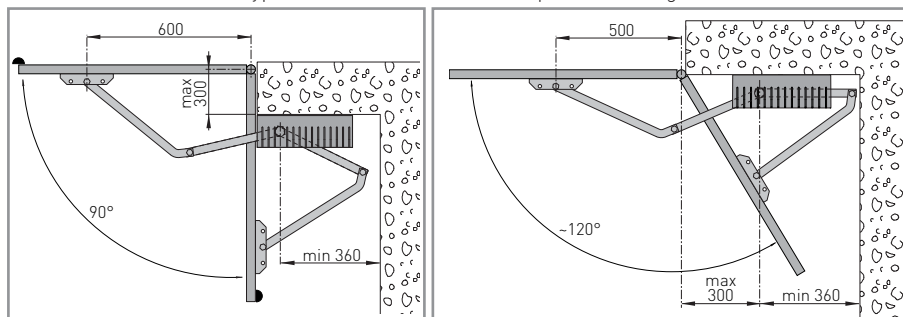
Toutes les mesures reportées sont exprimées en millimètres (mm), à moins d'indications différentes.

5.1 Contrôles préliminaires

Contrôler si la structure du portail est solide et si les gonds sont bien graissés.
Prévoir une butée d'arrêt à l'ouverture et à la fermeture.

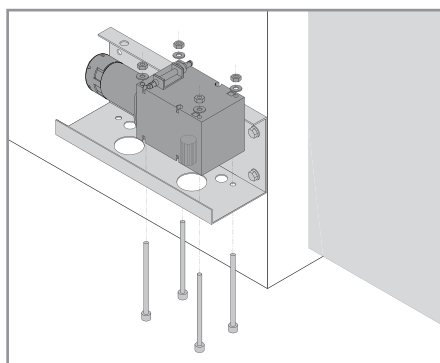
5.2 Installation du motoréducteur

- Démontez le motoréducteur de la plaque de fixation [9].
- Fixez la plaque de fixation [9] au pilier du portail, et la patte d'accrochage du portail [10] au vantail, en fonction du type d'installation, comme indiqué dans les figures.

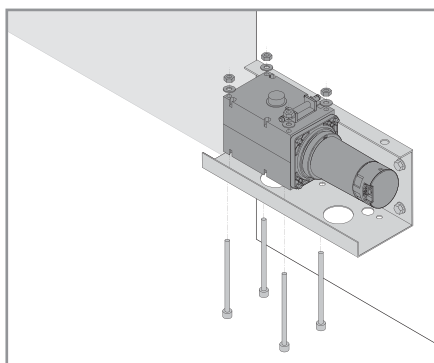


- Remontez le réducteur sur la plaque de fixation [9]. ATTENTION AU TYPE D'INSTALLATION.

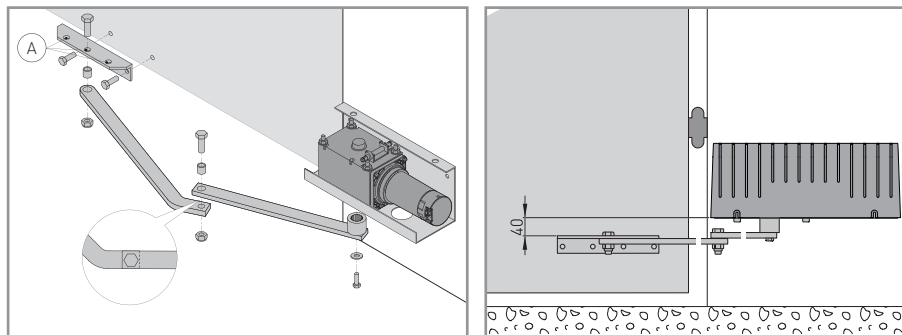
MONTAGE SUR LE PILIER GAUCHE
VUE INTÉRIEURE



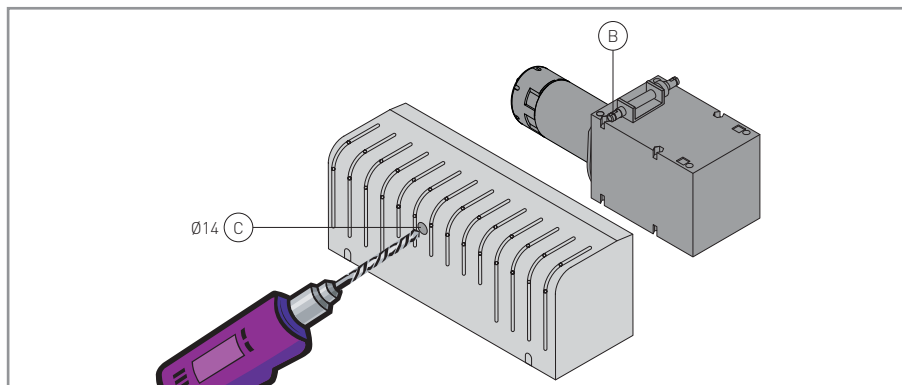
MONTAGE SUR LE PILIER DROIT
VUE INTÉRIEURE



- Fixer les bras articulés, comme indiquées dans le figure.
- Attention: amener le vantail en butée de fermeture, aligner les bras, au moyen des orifices [A].
- Il faut graisser les articulations des bras et serrer les vis de sorte que le mouvement des bras ne soit pas bloqué.



- Percer $\varnothing 14$ le couvercle à proximité de l'axe de déverrouillage [B] (il y a deux gabarits de perçage [C] sur la face interne du couvercle)
- Mettre le bouchon caoutchouc fourni et fixer le couvercle sur le motoréducteur.



6. Raccordements électriques

Avant de raccorder l'alimentation électrique, vérifier que les données de la plaque correspondent à celles du réseau de distribution électrique.

Prévoir, sur le réseau d'alimentation, un interrupteur sectionneur omnipolaire présentant une distance d'ouverture des contacts supérieure ou égale à 3 mm.

Vérifier que, en amont de l'installation électrique, sont montés un disjoncteur différentiel et une protection contre les surintensités adaptés.

Les raccordements électriques et la mise en marche du motoréducteur ARC sont indiqués dans le manuel d'installation du tableau électronique E2H et VIVAH.

Pour inverser le sens de rotation, inverser les phases des moteurs.

7. Plan d'entretien ordinaire

Effectuer les opérations et les vérifications suivantes tous les 6 mois, en fonction de l'intensité d'utilisation de l'automatisme.

Sans alimentation 230 V~ et batteries si présentes:

- Graisser les leviers du motoréducteur.
- Graisser le pivot de rotation du vantail.
- Graisser les charnières du portail.
- Contrôler le bon état des branchements électriques.
- Contrôler si les vis de fixation du motoréducteur sont bien serrées.

Remettre l'alimentation 230 V~ et batteries si présentes:


- Contrôler les réglages de force.
- Contrôler le bon fonctionnement de toutes les fonctions de commande et de sécurité (photocellules).
- Contrôler le bon fonctionnement du système de déverrouillage.



REMARQUE : pour les pièces de rechange, se reporter au catalogue spécifique.

Mode d'emploi

Consignes générales de sécurité pour l'utilisateur

 Les présentes consignes sont partie intégrante et essentielle du produit et doivent être remises à l'utilisateur.

Il est indispensable de les lire avec beaucoup d'attention car elles donnent des indications importantes sur la sécurité, l'utilisation et l'entretien de l'installation.

Il est nécessaire de conserver ces instructions et de les transmettre à tout nouveau propriétaire de l'installation.

Ce produit n'est destiné qu'à l'utilisation pour laquelle il a été conçu. Toute autre utilisation doit être considérée comme impropre et donc dangereuse.

Le fabricant ne peut pas être considéré responsable d'éventuels dommages causés par un usage impropre, irrationnel ou erroné.

Éviter d'opérer près des charnières ou des organes mécaniques en mouvement. Ne jamais se mettre dans le rayon d'action de la porte ou du portail motorisé(e) pendant qu'il/elle est en mouvement.

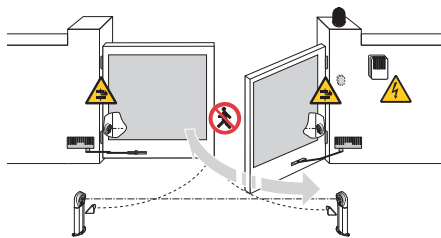
Ne jamais s'opposer au mouvement de la porte ou du portail motorisé(e) car cette manœuvre est très dangereuse.

La porte ou le portail motorisé(e) peut être utilisé(e) par les enfants à partir de 8 ans ainsi que par les personnes aux capacités physiques, sensorielles ou mentales réduites ou par les personnes manquant de connaissances ou d'expérience sous réserve d'une surveillance appropriée ou après avoir reçu des instructions relatives à une utilisation en toute sécurité de l'appareil et à la compréhension des dangers qu'il comporte.

Ne jamais permettre aux enfants de jouer ou de rester dans le rayon d'action de la porte ou du portail motorisé.

Tenir hors de la portée des enfants les radiocommandes et/ou tout autre dispositif de commande pour éviter que la porte ou le portail motorisé(e) puisse être actionné(e) involontairement.

En cas de défaut ou de dysfonction



nement du produit, désactiver l'interrupteur d'alimentation et ne jamais essayer de le réparer ou d'intervenir directement, mais s'adresser uniquement à un personnel qualifié.

Le non respect des indications ci-dessus peut créer des situations de danger.

Toute réparation ou intervention technique doit être exécutée par un personnel qualifié.

Le nettoyage et l'entretien ne doivent pas être effectués par des enfants sans surveillance.

Afin de garantir l'efficacité et le bon fonctionnement de l'installation, suivre scrupuleusement les indications du constructeur en faisant effectuer périodiquement, par un personnel qualifié, l'entretien périodique de la porte ou du portail motorisé(e). En particulier il est conseillé de faire vérifier périodiquement le bon fonctionnement de tous les dispositifs de sécurité.

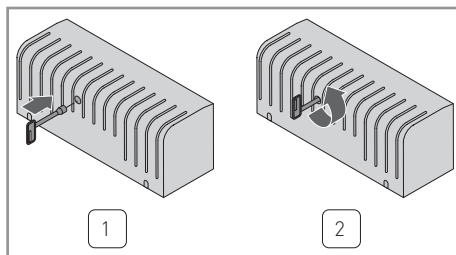
Les interventions d'installation, entretien et réparation doivent être documentées et gardées à disposition de l'utilisateur.

Effectuer les opérations de verrouillage et de déverrouillage des vantaux avec le moteur à l'arrêt. Ne jamais entrer dans le rayon d'action du vantail.



Pour l'évacuation des appareils électriques et électroniques, des batteries et des accumulateurs, l'utilisateur devra remettre le produit aux centres de collecte différenciée mis en place par les administrations communales.

Instructions de déverrouillage manuel



En cas de panne ou de coupure de courant, enlever le bouchon introduire la clef de déverrouillage fournie dans le trou prévu sur le coffre. Tourner dans le sens des aiguilles d'une montre pour débloquer le vantail droit, dans le sens inverse des aiguilles d'une montre pour débloquer le vantail gauche. Ouvrir le portail à la main. A la fin des opérations, bloquer le motoréducteur à nouveau.



ATTENTION: effectuer les opérations de verrouillage et déverrouillage du vantail avec le moteur arrêté.



Pour tout problème et/ou information, contacter l'Assistance Technique.

ENTRE//MATIC



Entrematic Group AB
Lodjursgatan 10
SE-261 44, Landskrona
Sweden
www.ditecentrematic.com

